

商談NO:06014262112253U

☆ お見積書 ☆

発行年月日 令和 8年 2月18日
有効期限 令和 8年 2月25日

〒
広島市

〒739-2208
東広島市河内町入野 1 1 2 9 7 - 5 5

9・WEB抽選車 様

ダイハツ広島販売株式会社

TEL
携帯

Web入野店
担当者 山本 徹

TEL 082-420-7760
FAX 082-420-7762

ご購入予定車

メーカーダイハツ	車名WEBNEW タントカスタム グレードX	希望NO
色シャイニングホワイトパール	型式名 LA650S-GBVF	車両管理NO 00772894
車台番号 00442062	車検期限 令和10年 1月14日	走行距離 5 km
初度登録年月 令和 7年 1月	登録NO 広島 582 コ 4706	定期点検整備 付き
定期点検整備料金	整備費用を本体価格に含む	新車保証継承区分 有

現金販売価格 消費税込	車両本体価格	1,678,000
	車両本体引渡価格	1,678,000
	付属品A価格	
	付属品B価格	0
合計	1,678,000	

税金・保険	自動車税(種別割)(ヶ月)		登録予定 令和 8年 3月27日
	軽自動車税(環境性能割)	6,100	
	自動車重量税		
	自賠責保険料(ヶ月)		
印紙税	0		
計	6,100		

販売諸費用 消費税込	自動車税(種別割)相当額	0
	自賠責未経過相当額	18,733
	車庫証明手続代行費用	13,750
	検査登録手続代行費用	33,440
	希望NO申請代行費用	0
	下取車手続代行費用	0
	納車費用	0
	下取車査定料	0
課税分小計	65,923	

預り法定費用	車庫証明	0
	検査登録	0
	希望NO登録	0
	下取車	0
リサイクル預託金相当額	8,630	
公正証書作成費用	0	
非課税分小計	8,630	
自動車任意保険料	0	
合計	80,653	

消費税合計	158,538
現金販売お支払総額	1,758,653

お支払方法	現金(お客様ご用意分)	0
	下取・使用済車価格	0
	下取・使用済車残債(-)	0
	リサイクル預託金相当額	0
	割賦元金	1,758,653
	割賦手数料	286,634
合計	2,045,287	

付属品明細	9100K	[付属品B明細] 法定12ヶ月点検 付属品B計	0 0
-------	-------	-------------------------------	--------

リサイクル関連費用明細	シュレツダーダスト料金	6,100
	エアバッグ類料金	2,400
	フロン類料金	0
	情報管理料金	130
	リサイクル預託金相当額	8,630
合計	8,630	

下取・使用済車明細	銘柄	
	通称名	
	初度登録年月	
	通称型式	
	車台番号	
	登録番号	
	次回車検日	
走行距離		
査定価格		

クレジットお支払例	お支払方法	ワンクレ均等(債権譲渡)
	支払回数	60回
	初回支払月	令和 8年 5月
	ボーナス月	
	初回支払額	27,487
	2回目以降	25,600 × 58回
ボーナス支払		
最終回支払額	533,000	
実質年率	4.9%	

メモ	
----	--



証明書発行日 令和8年 2月 15日
 証明書番号 N84002-003241

車両状態証明書

Vehicle Condition Sheet

V-CON

Vehicle Condition Check System

JAAI

一般財団法人 日本自動車査定協会

機能	★	整備・保証付き販売です
内装	★	目立つ損傷はありません
外装	★	目立つ損傷はありません
走行	★	実走行距離です
総合評価点		修復歴

5 無 査定協会が定める
修復歴車ではありません

S 6 5 4.5 4 3.5 3 2 1 R

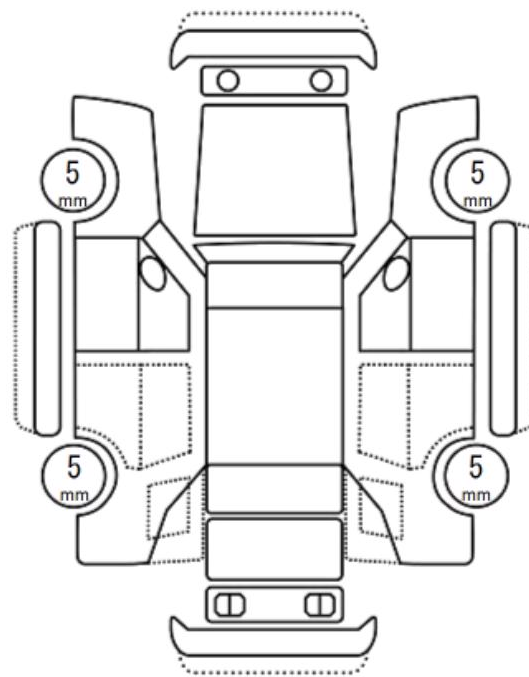
目立たない傷・凹み等が少しある状態です

車種	ﾀﾄ
グレード	カスタムX
シフト	CVT
ボディカラー	シャイニングホワイトパール
初度登録年月	令和 7年 1月
車検有効期間	令和 10年 1月 14日
型式	5BA-LA650S
車台番号	LA650S-0442062
排気量	0.66 L
乗車定員	4人
走行距離	6 km

車種	ﾀﾄ
----	----

装備品	カメラ キーフリー イモビ フュージョ スタート ABS アイド リング ストップ エア バック
※右記以外の装備品についてはスタッフにお尋ねください。	両側電動 スライド 禁煙 CVT アルミ ホイール LED ヘッド ライト 整備 手帳 取扱 説明書

オーディオレス



K

備考 外装擦り傷



検査実施者 販売店認定検査員

一般財団法人 日本自動車査定協会 広島県支所

上記車両の車両状態検査は、協会が定める「検査基準」並びに、「修復歴判断基準」に基づき販売店の車両状態確認検査員が行いました。車両状態確認検査員とは、協会の行なう認定研修を修了し、認定試験に合格した者です。

本証明書に記載された内装・外装に関する評価は、車両検査日現在の車両状態を示したものです。検査には厳正を期しておりますが、保証したものではありませんのでその旨をご了承ください。また、車両の機関及び足回り・機能に関しては除外しておりますので、内容等については右記販売店にご確認くださいようお願い申し上げます。



一般社団法人自動車公正取引協議会 監修

本書は、表示項目・方法、運用体制について、一般社団法人自動車公正取引協議会の定める基準を満たした「V-CON(車両状態証明事業)」に基づき作成したものです。

不許複製

凹・曲 傷 変色 さび 腐食 修理跡 交換跡 割・穴
 U A P S C W XM T

販売店名 ダイハツ広島販売(株)

車両検査日 令和 08年 02月 15日

検査員 No 84-0065

本証明書に関するお問い合わせは販売店がお受けいたします。裏面事項を必ずお読みください。